

ENI How to install or replace case fans

BG Как се инсталират или заменят вентилаторите на кутията

CHSI 安装和更换机箱风扇

CHTI 安装和更换机箱风扇

CSI Jak nainstalovat či vyměnit větrák

DEI So installieren Sie Gehäuselüfter oder tauschen sie aus

ELI Πως να εγκαταστήσετε ή να αντικαταστήσετε τους ανεμιστήρες του περιβλήματος

ESI Cómo instalar o reemplazar los ventiladores de la carcasa

FRI Comment installer ou remplacer les ventilateurs du boîtier

HUI Ventilátorok szerelése vagy cseréje

ITI Come installare o sostituire le ventole del case

JAI ケース・ファンのインストールまたは交換する時の取り付ける作業

NLI Installeren of vervangen van de case fans

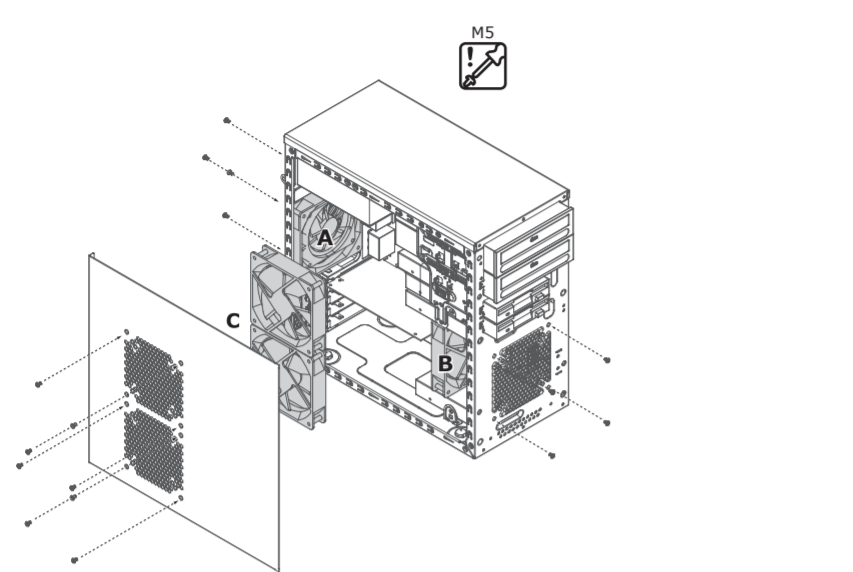
PLI Jak zamontować lub wymienić wentylatory w obudowie

PTI Como instalar ou substituir ventoinhas da caixa

RUI Как установить или заменить корпусные вентиляторы

SRI Kako da instalirate ventilatore u kućište i da ih menjate

TRI Kasa fanlarını kurma veya deęiřtirme



-06-

| | |
|-----------------------|---|
| German (DE) | <p>Cooler Master garantiert, dass dieses Gerät frei ist von Material- und Herstellungsfehlern, und gewährt ab Kaufdatum eine zweijährige beschränkte Hardware-Garantie für das Gerät. Bewahren Sie die Quittung als Kaufbeleg auf. Dieses Produkt ist nur für die Verwendung mit Computern vorgesehen. Wird es in anderen Geräten verwendet, verliert die Garantie ihre Gültigkeit. Wenn Sie sich bei der Installation der Hardware unsicher sind, lassen Sie diese von Fachleuten durchführen. Die Garantie deckt nur eine normale Verwendung des Produkts ab. Fehler oder Schäden, die durch unsachgemäßen Betrieb und unsachgemäße Lagerung, falsche und unsachgemäße Verwendung, Unfälle oder fahrlässiges Verhalten verursacht werden, die nicht in der Verantwortung von Cooler Master liegen, sind von der Garantieleistung ausgeschlossen.</p> <p>Hinweis: Die Garantie verliert ihre Gültigkeit, wenn Etiketten zur Produkt- oder Teileidentifikation entfernt oder geändert werden.</p> <p>1. Im Fall einer Nicht-Übereinstimmung der Garantiebedingungen in diesem Handbuch und dem gültigen Recht im Verkaufsland ist das gültige Recht im Verkaufsland maßgebend.</p> <p>3. Sollten innerhalb der Garantiezeit Fehlfunktionen der elektronischen Komponenten auftreten oder Zubehör benötigt werden, wenden Sie sich an das Geschäft, in dem Sie das Gerät erworben haben.</p> |
| Greek (EL) | <p>H Cooler Master εγγυάται ότι η συσκευή δεν φέρει ελαττώματα στο υλικό και την κατασκευή της, και παρέχει περιορισμένη εγγύηση 2 ετών από την ημερομηνία αγοράς. Παρακαλούμε κρατήστε την απόδειξη ως αποδεικτικό της ημερομηνίας αγοράς. Αυτό το προϊόν έχει σχεδιαστεί μόνο για χρήση σε υπολογιστές. Η χρήση της συσκευής για οποιοδήποτε άλλο λόγο ακυρώνει την εγγύηση. Αν δεν είστε εξοικειωμένοι με την εγκατάσταση υλικού υπολογιστών, παρακαλούμε ζητήστε βοήθεια από επαγγελματίες τεχνικό. Η παρεχόμενη εγγύηση καλύπτει τη φυσιολογική χρήση της συσκευής. Τυχόν ελαττώματα ή ζημιές που προκύπτουν από ακατάλληλη λειτουργία, αποθήκευση, κακή χρήση, στύχια ή οφέλαιο, τα οποία δεν αποτελούν ευθύνη της Cooler Master, δεν καλύπτονται από την εγγύηση.</p> <p>Σημείωση: η εγγύηση ακυρώνεται με την αφαίρεση ή τροποποίηση των αναγνωριστικών σημάτων του προϊόντος ή του μερών του.</p> <p>1. Όλα τα προϊόντα OEM/ογκώδες συσκευασίες, συνοδεύονται από περιορισμένη εγγύηση ενός έτους</p> <p>2. Σε περίπτωση αντίθεσης μεταξύ της εγγύησης που παρέχεται από τη χώρα του σημείου πώλησης και του παρόντος εγχειριδίου, η εγγύηση της χώρας του σημείου πώλησης αποτελεί το επικρατούν έγγραφο.</p> <p>3. Σε περίπτωση δυσλειτουργίας των ηλεκτρονικών εξαρτημάτων, ή ανάγκη για αγορά εξαρτημάτων κατά την περίοδο της εγγύησης, παρακαλούμε όπως επιστρέψετε το προϊόν στο κατάστημα απ' όπου το αγοράστήτε.</p> |
| Spanish (ES) | <p>Cooler Master garantiza que este dispositivo está libre de defectos en material y mano de obra y ofrece una garantía de hardware limitada de dos años para el dispositivo comenzando desde la fecha de compra. Por favor, guarde el recibo como prueba de compra. Este producto está diseñado para el uso exclusivo en ordenadores. Si utiliza este dispositivo en cualquier otra capacidad, la garantía quedará anulada. Si no está familiarizado con la instalación de hardware informático, pida ayuda profesional. La garantía ofrecida cubre el uso normal. El defecto o daños provocados por una operación o inapropiada, por almacenamiento, mal uso o abuso, accidente o negligencia, que no son fallos de Cooler Master, se excluyen de la cobertura de la garantía.</p> <p>Nota: la garantía queda anulada si quita o altera el producto o las etiquetas de identificación de las partes.</p> <p>1. Todos los productos empaquetados OEM/bulk vienen con un año de garantía limitada</p> <p>2. En caso de conflicto entre la garantía ofrecida por el país del punto de venta y este manual, la garantía del país actual del punto de venta prevalecerá sobre el documento.</p> <p>3. En caso de un mal funcionamiento en los componentes electrónicos o de necesidad de compra de accesorios durante el período de garantía, devuelva a la tienda de compra original.</p> |
| French (FR) | <p>Cooler Master garantit que ce matériel est sans défaut en pièces & de main d'œuvre, et offre une garantie Limitée de deux ans pour les pièces de l'appareil, prenant effet à la date d'achat. Conservez votre reçu comme preuve d'achat. Ce produit est conçu pour être utilisé sur ordinateur seulement. L'utilisation de cet appareil dans toute autre application annulerait la garantie. Si vous n'avez pas l'habitude d'installer des matériels informatiques, faites appel à un professionnel. La garantie offerte couvre une utilisation normale. Les défauts ou dommages provenant d'un défaut d'utilisation, un mauvais stockage, mauvaise utilisation ou abus, accident ou négligence, qui ne sont pas la faute de Cooler Master, sont exclus de la couverture par la garantie.</p> <p>Remarque: La garantie est annulée en cas de retrait ou de modification des étiquettes d'identification du produit ou de ses pièces.</p> <p>1. Tous les produits OEM/en vrac de l'emballage sont fournis avec un an de garantie limitée</p> <p>2. En cas de conflit entre la garantie fournie par le pays du point de vente et le manuel, la garantie du pays actuel du point de vente sera le document de référence.</p> <p>3. En cas de dysfonctionnement des composants électroniques ou de besoin d'achat d'accessoires pendant la période de garantie, veuillez retourner au magasin d'achat d'origine.</p> |
| Hungarian (HU) | <p>A Cooler Master garantálja, hogy ez a termék teljesen mentes anyag- és összeszerelési hibáktól, így a termékre két éves korlátozott garanciát biztosít a vásárlás napjától kezdődően. Kérjük tartsa meg a nyugtát a vásárlás napjának bizonyításához. A termék csak számítógépes környezetben használható. Bármely más célú használat megszünteti a garanciát. Ha nincs tapasztalata számítógépes eszközök beszerelésére vonatkozóan, kérje szakember segítségét. A biztosított garancia normál használatra vonatkozik. A nem rendeltetésszerű használatból, tárolásból, helytelen használatból, balesetből vagy hanyagságból bekövetkező hibákra, amelyek nem a Cooler Master hibái, nem vonatkozik a garancia.</p> <p>Megjegyzés: A garancia megszűnik a terméken vagy alkatrészein található azonosító címkek megváltoztatásával vagy eltávolításával.</p> <p>1. Minden OEM/bulk csomagolású termék egy éves garanciával bír</p> <p>2. A vásárláskor az ország által kijelölt garanciaidő, és a használati utasításban leírt garancia esetén minden esetben a vásárláskor az ország által kijelölt garanciaidő érvényes.</p> <p>3. Ha a garanciaidő alatt az elektronikus alkatrészek meghibásodnak, vagy tartozékcserre szükséges, vegye fel a kapcsolatot azzal a kereskedéssel, ahol a terméket vásárolta.</p> |

-06-

I/O Function panel Installation Guide

- Please refer to the illustration on the section of USB2.0 and Audio connector from the motherboard user manual. Please select the motherboard which used the same USB2.0,AC'97,HD Audio standard as below; otherwise, it will cause damages to device(s).
- The following illustration is a connection diagram for the front panel I/O cable.
- On some motherboards, the connectors for USB2.0 and Audio are not the same as the drawing below. Please check with your motherboard manual before installing.

I/O面板安装说明

- 请参考主板使用说明书的USB2.0和声音插孔章节的图示。另外, 请选用以下标准USB2.0和音效连接头, 避免损坏本产品。

- 下图为前面板I/O电缆的连接线图。

- 一些主板的USB2.0和音效连接头与下图不符, 安装前, 请参阅主板使用说明。

| Motherboard | | | Case Connector | | |
|--|--|---|--|--|--|
| Top panel USB connector | | | USB connector | | |
| <p>USB+5V <input type="checkbox"/> <input type="checkbox"/> USB+5V</p> <p>LP- <input type="checkbox"/> <input type="checkbox"/> LP-</p> <p>LP+ <input type="checkbox"/> <input type="checkbox"/> LP+</p> <p>GND <input type="checkbox"/> <input type="checkbox"/> GND</p> <p>No Pin <input type="checkbox"/> <input type="checkbox"/> NC</p> | | | | | |
| AC'97 | | | | | |
| | MIC <input type="checkbox"/> <input type="checkbox"/> | | GND <input type="checkbox"/> <input type="checkbox"/> | | |
| | MIC~BIAS <input type="checkbox"/> <input type="checkbox"/> | | RET~R <input type="checkbox"/> <input type="checkbox"/> | | |
| | FPOUT-R <input type="checkbox"/> <input type="checkbox"/> | | NO PIN <input type="checkbox"/> <input type="checkbox"/> | | |
| | FPOUT-L <input type="checkbox"/> <input type="checkbox"/> | | RET-L <input type="checkbox"/> <input type="checkbox"/> | | |
| Azalia (Intel High Definition Audio) | | | | | |
| | PORT1L <input type="checkbox"/> <input type="checkbox"/> | AUD GND <input type="checkbox"/> <input type="checkbox"/> | | | |
| | PORT1R <input type="checkbox"/> <input type="checkbox"/> | PRESENCE# <input type="checkbox"/> <input type="checkbox"/> | | | |
| | PORT2R <input type="checkbox"/> <input type="checkbox"/> | SENSE1_RETURN <input type="checkbox"/> <input type="checkbox"/> | | | |
| | SENSE_SEND <input type="checkbox"/> <input type="checkbox"/> | NO PIN <input type="checkbox"/> <input type="checkbox"/> | | | |
| | PORT2L <input type="checkbox"/> <input type="checkbox"/> | SENSE2_RETURN <input type="checkbox"/> <input type="checkbox"/> | | | |

有害物质禁用表

| 部件名称 | 有毒有害物质或元素 | | | | | |
|---|-----------|--------|--------|--------------|------------|--------------|
| | 铅 (Pb) | 汞 (Hg) | 镉 (Cd) | 六价铬 [Cr(VI)] | 多溴联苯 (PBB) | 多溴二苯醚 (PBDE) |
| 机箱组 | × | ○ | ○ | ○ | ○ | ○ |
| 面板组 | × | ○ | ○ | ○ | ○ | ○ |
| I/O模组 | × | ○ | ○ | ○ | ○ | ○ |
| 风扇 | × | ○ | ○ | ○ | ○ | ○ |
| 零件包 | × | ○ | ○ | ○ | ○ | ○ |
| 电源 | × | ○ | ○ | ○ | ○ | ○ |
| ○：表示该有害物质在该部件所有均质材料中的含量均在SJ/T 11363-2006标准规定的限量要求以下。 ×：表示该有害物质至少在该部件的某一均质材料中的含量超出SJ/T 11363-2006标准规定的限量要求。 | | | | | | |

上述规范仅适用于中国法律

-07-

| | |
|----------------------|--|
| Italian (IT) | <p>Cooler Master garantisce che il dispositivo è senza difetti nei materiali e nella manifattura, e fornisce una garanzia limitata all'hardware di due anni, a partire dalla data d'acquisto. Conservare la ricevuta della prova d'acquisto. Il prodotto è progettato solo per l'uso con un computer. L'uso del dispositivo in qualsiasi altra funzione ne invalida la garanzia. Se non si ha familiarità con l'installazione di hardware di computer, richiedete assistenza a un professionista. La garanzia offerta copre l'uso normale del dispositivo. Difetti o danni risultanti da improprie procedure di conservazione, funzionamento, cattivo uso o abuso, incidenti o negligenza, che non costituiscono errori di Cooler Master, sono esclusi dalla copertura della garanzia</p> <p>Nota: la garanzia viene invalidata dalla rimozione o alterazione delle etichette del prodotto o di parti di esso.</p> <p>1. Tutti i prodotti con confezione OEM/bulk sono forniti con una garanzia limitata di un anno</p> <p>2. In caso di conflitto tra la garanzia fornita dal paese del punto vendita e quella di questo manuale, sarà quella effettiva del paese del punto vendita a prevalere.</p> <p>3. In caso di malfunzionamento dei componenti elettronici o di necessità di acquisto accessori durante il periodo di garanzia, tornare al punto vendita originale.</p> |
| Japanese (JA) | <p>本製品の保証期間は、ご購入から1年間となります。万が一製品に不具合が生じた場合は、ご購入店舗までお問い合わせ下さい。ただし、商品ご購入日本を証明できるもの（レシート等）を紛失された場合は保証対象外となります。保証期間内での、次の場合には有償修理となります。</p> <ul style="list-style-type: none">ご購入の証明が無い場合 本製品保証書に販売店名の記載が無く、レシート等の購入証明も無い場合 お客様による輸送・移動時の落下・衝撃等、お取り扱いが適正でないため生じた事故・破損 製品マニュアルに従わない使用方法・誤装着・過失・改造・不適切な設置による場合 接続されている他のパーツに起因する故障による場合 異常電圧や火災・地震・水害・落雷その他の天災地変等で起因する故障や破損の場合 他人売買（インターネットオークション等を含む）でご購入の場合 ●他人売買（インターネットオークション等を含む）でご購入の場合 <p>1. OEM及びBULKパッケージ向けの製品にはすべて一年間の保証が付けております。</p> <p>2. 販売国によって提供される保証と本マニュアルの間に矛盾がある場合、美聯の販売国の保証が優先されるものとします。</p> <p>3. 保障期間中の電子コンポーネントの故障または付属品購入の必要が生じた場合、お買い上げ店にお問い合わせください。</p> |
| Dutch (NL) | <p>Cooler Master garandeert dat dit apparaat vrij van defecten in materiaal en fabricage is en geeft een twee jaar durende beperkte hardware garantie voor het apparaat, beginnend op de aanschafdatum. Bewaar uw receipt als bewijs van aanschaf. Dit product is alleen ontworpen voor gebruik in computers. Het gebruik van dit apparaat in een andere capaciteit maakt de garantie ongeldig. Als u niet bekend bent met het installeren van computer hardware, vraag dan om professionele hulp. Defecten of schade die het gevolg zijn van onjuiste bediening, opslag, misbruik of mishandeling, een ongeluk of verwaarlozing, die niet de fout zijn van Cooler Master, worden niet gedekt door de garantie.</p> <p>Opmerking: de garantie wordt ongeldig gemaakt door het verwijderen of veranderen van het product of onderdeelidentificatielabels</p> <p>1. Alle OEM/Bulk verpakte product hebben 1 jaar gelimiteerde garantie</p> <p>2. In geval van een tegenspraak tussen de garantievoorwaarden die wettelijk verplicht zijn in het land van aankoop en de voorwaarden in deze handleiding, zijn de wettelijke garantievoorwaarden van het betreffende land van toepassing.</p> <p>3. In geval van een defect van elektronische onderdelen of als u accessoires nodig heeft tijdens de garantieperiode, gaat u naar de winkel waar u het toestel heeft aangeschaft.</p> |
| Polish (PL) | <p>Cooler Master gwarantuje, że urządzenie to jest wolne od wszelkich defektów materiałowych oraz w wykonaniu i oferuje dwu-letnią, ograniczoną gwarancję obejmującą od dnia zakupu. Proszę zachować paragon sprzedaży. Produkt ten jest przeznaczony wyłącznie do użytku w komputerach. Używanie tego urządzenia do innych celów, uniemożliwia gwarancję. Osoby nie zaznajomione z instalacją komputerowego hardware, winny poprosić o pomoc fachowca. Gwarancja pokrywa wyłącznie normalne użytkowanie. Defekty, lub uszkodzenia, wynikające z niewłaściwego użytkowania, przechowywania, lub użytkowania niezgodnego z przeznaczeniem, nie są winną Cooler Master i są wykluczone z gwarancji.</p> <p>Uwaga: Gwarancja jest anulowana, jeśli jakikś części lub identyfikatory zostaną zmienione lub usunięte.</p> <p>1. Wszystkie produkty OEM/w opakowaniach zbiorczych objęte są jednoczynną gwarancją o ograniczonym zakresie</p> <p>2. W przypadku sprzeczności warunków gwarancji pomiędzy krajem w którym dokonano zakupu a informacjami zawartymi w tej instrukcji, dokumentem ważniejszym jest gwarancja obowiązująca w kraju w którym dokonano zakupu.</p> <p>3. W przypadku zaistnienia usterki elementów elektronicznych lub potrzeby zakupu akcesoriów w czasie trwania okresu gwarancyjnego, prosimy udać się do sklepu, w którym dokonano zakupu.</p> |

Warranty information / 保修信息

| | |
|-----------------------|--|
| English (EN) | <p>Cooler Master guarantees that this device is free of defect in material and workmanship, and provides a two-year limited hardware warranty for the device commencing from the date of purchase. Please keep your receipt for proof of purchase. This product is designed for computer usage only. Using this device in any other capacity voids the warranty. If you are not familiar with computer hardware installation, please ask for professional assistance. The warranty offered covers normal use. Defect or damage that result from improper operation, storage, misuse or abuse, accident or neglect, which are not the fault of Cooler Master, are exclude from warranty coverage.</p> <p>Note: the warranty is voided by removal or alteration of product or parts identification labels.</p> <p>1. All OEM/bulk packaging product come with one year limited warranty</p> <p>2. In case of conflict between the warranty provided by the country of point of sale and this manual, the warranty of the actual country of point of sale shall be the prevailing document.</p> <p>3. In case of malfunction of electronic components or need of accessories purchase during the warranty period, please return to the original store of purchase.</p> |
| Bulgarian (BG) | <p>Cooler Master гарантира, че това устройство е без дефект при материалите и изработката и дава двугодишна гаранция на хардуера, която започва да тече от датата на закупуването му. Моля, павете бележката си като доказателство. Продуктът е предназначен само за компютър. Използването на устройството за друга цел прави гаранцията невалидна. Гаранцията е предвидена при нормална употреба. Дефекти или повреди, които са в резултат на неправилна употреба, съхранение, злоупотреба, злополука или немарливо отношение и не са по вина на Cool Master, се изключват от гаранционното покритие.</p> <p>Забелжка: Гаранцията се счита за невалидна при отстраняване или промяна на продукта както и на определени части от</p> <p>1. Всички OEM/масови продукти имат едногодишна ограничена гаранция.</p> <p>2. В случай на противоречие между гаранцията предоставена за страната, от където е закупен продуктът и този наръчник ще бъде взета под внимание гаранцията предоставена в страната, от където първоначално е закупен продукта.</p> <p>3. В случай на неизправност на електронни компоненти или необходимост от закупуване на аксесоари по време на гаранционния период, моля обрънете се към магазина, от където първоначално е закупен продукта.</p> |
| Chinese (简体中文) | <p>Cooler Master保证本设备之材质及功能无瑕疵, 并提供本设备二年之硬件有限保固服务。自购买日算起, 请把您的收据放在安全之处, 以免Cooler Master要求您提供本证明。本产品专为计算机设计。一旦将本设备用于其它用途, 则保固无效。若您不熟悉硬件安装程序, 请寻求专家之协助。保固服务仅适用于正常使用之下之故障情形。若本公司发现设备毁损之原因为滥用、改造、误用、疏忽、电压供应错误、空气及水污染意外和自然灾害, 则保固无效。</p> <p>注意: 重贴或条形码遭毁损而无法辨识保固期限者, 则不在此限。</p> <p>1. 所有OEM及工业包装的产品皆保固一年。</p> <p>2. 如果销售国家所提供的保固与本说明互有冲突时, 应以实际销售国家之保固为准。</p> <p>3. 保固期内遇有电子零件故障或配件购买需求, 请洽原购买商店。</p> |
| Chinese (繁體中文) | <p>Cooler Master保證本設備之材質及做工無瑕疵, 並提供本設備二年之硬體有限保固服務。自購買日算起, 請把您的收據放在安全之處, 以免Cooler Master要求您提供本證明。本產品專為電腦設計。一旦將本設備用於其他用途, 則保固無效。若您不熟悉硬體安裝程序, 請尋求專家之協助。保固服務僅適用於正常使用下之故障情形。若本公司發現設備毀損之原因為濫用、改造、誤用、疏忽、電壓供應錯誤、空氣及水污染意外和自然災害, 則保固無效。</p> <p>注意: 重貼或條碼遭毀損而無法辨識保固期限者, 則不在此限。</p> <p>1. 所有OEM及工業包裝的產品皆保固一年。</p> <p>2. 如果銷售國家所提供的保固與本說明互有衝突時, 應以實際銷售國家之保固為準。</p> <p>3. 保固期內遇有電子零件故障或配件購買需求, 請洽原購買商店。</p> |
| Czech (CS) | <p>Firma Cooler Master zaručuje, že toto zařízení je bezporuchové co se týká materiálu a zpracování a poskytuje dvouletou záruku na zařízení, která začíná od data zakoupení. Uchovejte prosím doklad o zakoupení za účelem ověření data zakoupení. Tento produkt je určen pouze pro použití v počítači. Použití tohoto zařízení jakýmkoli jiným způsobem činí záruku neplatnou. Pokud si nejste jisti s instalací hardwarových komponentů počítače, požádejte o profesionální asistenci. Poskytnutá záruka se vztahuje na běžné použití. Na poruchu či poškození zapříčiněné nesprávným provozem, ukládáním, nesprávným použitím či zacházením, nahodilou událostí či nedbalostí, které není způsobené pochybením na straně firmy Cooler Master, se záruka nevztahuje.</p> <p>Poznámka: záruka zaniká odstraněním či vyměněním identifikačních štítků produktu či části.</p> <p>1. Všechny výrobky OEM/hromadného balení mají jednoletou omezenou záruku</p> <p>2. V případě sporu mezi zárukou zaručenou v zemi prodeje a touto příručkou, je rozhodující záruka v dané zemi prodeje.</p> <p>3. V případě závad elektronických součástek nebo v případě potřeby zakoupení příslušenství během záruční lhůty vraťte výrobek do obchodu původního prodeje.</p> |

| | |
|-----------------------|---|
| German (DE) | <p>Cooler Master garantiert, dass dieses Gerät frei ist von Material- und Herstellungsfehlern, und gewährt ab Kaufdatum eine zweijährige beschränkte Hardware-Garantie für das Gerät. Bewahren Sie die Quittung als Kaufbeleg auf. Dieses Produkt ist nur für die Verwendung mit Computern vorgesehen. Wird es in anderen Geräten verwendet, verliert die Garantie ihre Gültigkeit. Wenn Sie sich bei der Installation der Hardware unsicher sind, lassen Sie diese von Fachleuten durchführen. Die Garantie deckt nur eine normale Verwendung des Produkts ab. Fehler oder Schäden, die durch unsachgemäßen Betrieb und unsachgemäße Lagerung, falsche und unsachgemäße Verwendung, Unfälle oder fahrlässiges Verhalten verursacht werden, die nicht in der Verantwortung von Cooler Master liegen, sind von der Garantieleistung ausgeschlossen.</p> <p>Hinweis: Die Garantie verliert ihre Gültigkeit, wenn Etiketten zur Produkt- oder Teileidentifikation entfernt oder geändert werden.</p> <p>1. Im Fall einer Nicht-Übereinstimmung der Garantiebedingungen in diesem Handbuch und dem gültigen Recht im Verkaufsland ist das gültige Recht im Verkaufsland maßgebend.</p> <p>3. Sollten innerhalb der Garantiezeit Fehlfunktionen der elektronischen Komponenten auftreten oder Zubehör benötigt werden, wenden Sie sich an das Geschäft, in dem Sie das Gerät erworben haben.</p> |
| Greek (EL) | <p>H Cooler Master εγγυάται ότι η συσκευή δεν φέρει ελαττώματα στο υλικό και την κατασκευή της, και παρέχει περιορισμένη εγγύηση 2 ετών από την ημερομηνία αγοράς. Παρακαλούμε κρατήστε την απόδειξη ως αποδεικτικό της ημερομηνίας αγοράς. Αυτό το προϊόν έχει σχεδιαστεί μόνο για χρήση σε υπολογιστές. Η χρήση της συσκευής για οποιοδήποτε άλλο λόγο ακυρώνει την εγγύηση. Αν δεν είστε εξοικειωμένοι με την εγκατάσταση υλικού υπολογιστών, παρακαλούμε ζητήστε βοήθεια από επαγγελματίες τεχνικό. Η παρεχόμενη εγγύηση καλύπτει τη φυσιολογική χρήση της συσκευής. Τυχόν ελαττώματα ή ζημιές που προκύπτουν από ακατάλληλη λειτουργία, αποθήκευση, κακή χρήση, στύχια ή οφέλαιο, τα οποία δεν αποτελούν ευθύνη της Cooler Master, δεν καλύπτονται από την εγγύηση.</p> <p>Σημείωση: η εγγύηση ακυρώνεται με την αφαίρεση ή τροποποίηση των αναγνωριστικών σημάτων του προϊόντος ή του μερών του.</p> <p>1. Όλα τα προϊόντα OEM/ογκώδες συσκευασίες, συνοδεύονται από περιορισμένη εγγύηση ενός έτους</p> <p>2. Σε περίπτωση αντίθεσης μεταξύ της εγγύησης που παρέχεται από τη χώρα του σημείου πώλησης και του παρόντος εγχειριδίου, η εγγύηση της χώρας του σημείου πώλησης αποτελεί το επικρατούν έγγραφο.</p> <p>3. Σε περίπτωση δυσλειτουργίας των ηλεκτρονικών εξαρτημάτων, ή ανάγκη για αγορά εξαρτημάτων κατά την περίοδο της εγγύησης, παρακαλούμε όπως επιστρέψετε το προϊόν στο κατάστημα απ' όπου το αγοράστήτε.</p> |
| Spanish (ES) | <p>Cooler Master garantiza que este dispositivo está libre de defectos en material y mano de obra y ofrece una garantía de hardware limitada de dos años para el dispositivo comenzando desde la fecha de compra. Por favor, guarde el recibo como prueba de compra. Este producto está diseñado para el uso exclusivo en ordenadores. Si utiliza este dispositivo en cualquier otra finalidad anula a garantía. Se vocé no estiver familiarizado con instalación de equipamientos de computador, por favor providencie a asistencia de um professional. A garantia oferecida cobre o uso normal. Defeitos ou danos resultantes de operação ou armazenagem inadequadas, uso indevido ou mau uso, acidente ou negligência, que não sejam provenientes de falhas da Cooler Master, estão excluídos da cobertura da garantia.</p> <p>Nota: a garantia será anulada caso sejam removidos ou alteradas etiquetas de identificação do produto ou de peças.</p> <p>1. Todos os produtos com embalagem conjunta/OEM têm um ano de garantia limitada</p> <p>2. Em caso de conflito entre a garantia fornecida pelo país do ponto de venda e a deste manual, a garantia do país do ponto de venda deve prevalecer.</p> <p>3. Em caso de mau funcionamento de componentes eletrônicos ou quando houver necessidade de compra de acessórios durante o período de garantia, por favor, retorne à loja onde o produto foi adquirido originalmente.</p> |
| French (FR) | <p>Cooler Master garantit que ce matériel est sans défaut en pièces & de main d'œuvre, et offre une garantie Limitée de deux ans pour les pièces de l'appareil, prenant effet à la date d'achat. Conservez votre reçu comme preuve d'achat. Ce produit est conçu pour être utilisé sur ordinateur seulement. L'utilisation de cet appareil dans toute autre application annulerait la garantie. Si vous n'avez pas l'habitude d'installer des matériels informatiques, faites appel à un professionnel. La garantie offerte couvre une utilisation normale. Les défauts ou dommages provenant d'un défaut d'utilisation, un mauvais stockage, mauvaise utilisation ou abus, accident ou négligence, qui ne sont pas la faute de Cooler Master, sont exclus de la couverture par la garantie.</p> <p>Remarque: La garantie est annulée en cas de retrait ou de modification des étiquettes d'identification du produit ou de ses pièces.</p> <p>1. Tous les produits OEM/en vrac de l'emballage sont fournis avec un an de garantie limitée</p> <p>2. En cas de conflit entre la garantie fournie par le pays du point de vente et le manuel, la garantie du pays actuel du point de vente sera le document de référence.</p> <p>3. En cas de dysfonctionnement des composants électroniques ou de besoin d'achat d'accessoires pendant la période de garantie, veuillez retourner au magasin d'achat d'origine.</p> |
| Hungarian (HU) | <p>A Cooler Master garantálja, hogy ez a termék teljesen mentes anyag- és összeszerelési hibáktól, így a termékre két éves korlátozott garanciát biztosít a vásárlás napjától kezdődően. Kérjük tartsa meg a nyugtát a vásárlás napjának bizonyításához. A termék csak számítógépes környezetben használható. Bármely más célú használat megszünteti a garanciát. Ha nincs tapasztalata számítógépes eszközök beszerelésére vonatkozóan, kérje szakember segítségét. A biztosított garancia normál használatra vonatkozik. A nem rendeltetésszerű használatból, tárolásból, helytelen használatból, balesetből vagy hanyagságból bekövetkező hibákra, amelyek nem a Cooler Master hibái, nem vonatkozik a garancia.</p> <p>Megjegyzés: A garancia megszűnik a terméken vagy alkatrészein található azonosító címkek megváltoztatásával vagy eltávolításával.</p> <p>1. Minden OEM/bulk csomagolású termék egy éves garanciával bír</p> <p>2. A vásárláskor az ország által kijelölt garanciaidő, és a használati utasításban leírt garancia esetén minden esetben a vásárláskor az ország által kijelölt garanciaidő érvényes.</p> <p>3. Ha a garanciaidő alatt az elektronikus alkatrészek meghibásodnak, vagy tartozékcserre szükséges, vegye fel a kapcsolatot azzal a kereskedéssel, ahol a terméket vásárolta.</p> |
| Italian (IT) | <p>Cooler Master garantisce che il dispositivo è senza difetti nei materiali e nella manifattura, e fornisce una garanzia limitata all'hardware di due anni, a partire dalla data d'acquisto. Conservare la ricevuta della prova d'acquisto. Il prodotto è progettato solo per l'uso con un computer. L'uso del dispositivo in qualsiasi altra funzione ne invalida la garanzia. Se non si ha familiarità con l'installazione di hardware di computer, richiedete assistenza a un professionista. La garanzia offerta copre l'uso normale del dispositivo. Difetti o danni risultanti da improprie procedure di conservazione, funzionamento, cattivo uso o abuso, incidenti o negligenza, che non costituiscono errori di Cooler Master, sono esclusi dalla copertura della garanzia</p> <p>Nota: la garanzia viene invalidata dalla rimozione o alterazione delle etichette del prodotto o di parti di esso.</p> <p>1. Tutti i prodotti con confezione OEM/bulk sono forniti con una garanzia limitata di un anno</p> <p>2. In caso di conflitto tra la garanzia fornita dal paese del punto vendita e quella di questo manuale, sarà quella effettiva del paese del punto vendita a prevalere.</p> <p>3. In caso di malfunzionamento dei componenti elettronici o di necessità di acquisto accessori durante il periodo di garanzia, tornare al punto vendita originale.</p> |
| Japanese (JA) | <p>本製品の保証期間は、ご購入から1年間となります。万が一製品に不具合が生じた場合は、ご購入店舗までお問い合わせ下さい。ただし、商品ご購入日本を証明できるもの（レシート等）を紛失された場合は保証対象外となります。保証期間内での、次の場合には有償修理となります。</p> <ul style="list-style-type: none">ご購入の証明が無い場合 本製品保証書に販売店名の記載が無く、レシート等の購入証明も無い場合 お客様による輸送・移動時の落下・衝撃等、お取り扱いが適正でないため生じた事故・破損 製品マニュアルに従わない使用方法・誤装着・過失・改造・不適切な設置による場合 接続されている他のパーツに起因する故障による場合 異常電圧や火災・地震・水害・落雷その他の天災地変等で起因する故障や破損の場合 他人売買（インターネットオークション等を含む）でご購入の場合 ●他人売買（インターネットオークション等を含む）でご購入の場合 <p>1. OEM及びBULKパッケージ向けの製品にはすべて一年間の保証が付けております。</p> <p>2. 販売国によって提供される保証と本マニュアルの間に矛盾がある場合、美聯の販売国の保証が優先されるものとします。</p> <p>3. 保障期間中の電子コンポーネントの故障または付属品購入の必要が生じた場合、お買い上げ店にお問い合わせください。</p> |
| Dutch (NL) | <p>Cooler Master garandeert dat dit apparaat vrij van defecten in materiaal en fabricage is en geeft een twee jaar durende beperkte hardware garantie voor het apparaat, beginnend op de aanschafdatum. Bewaar uw receipt als bewijs van aanschaf. Dit product is alleen ontworpen voor gebruik in computers. Het gebruik van dit apparaat in een andere capaciteit maakt de garantie ongeldig. Als u niet bekend bent met het installeren van computer hardware, vraag dan om professionele hulp. Defecten of schade die het gevolg zijn van onjuiste bediening, opslag, misbruik of mishandeling, een ongeluk of verwaarlozing, die niet de fout zijn van Cooler Master, worden niet gedekt door de garantie.</p> <p>Opmerking: de garantie wordt ongeldig gemaakt door het verwijderen of veranderen van het product of onderdeelidentificatielabels</p> <p>1. Alle OEM/Bulk verpakte product hebben 1 jaar gelimiteerde garantie</p> <p>2. In geval van een tegenspraak tussen de garantievoorwaarden die wettelijk verplicht zijn in het land van aankoop en de voorwaarden in deze handleiding, zijn de wettelijke garantievoorwaarden van het betreffende land van toepassing.</p> <p>3. In geval van een defect van elektronische onderdelen of als u accessoires nodig heeft tijdens de garantieperiode, gaat u naar de winkel waar u het toestel heeft aangeschaft.</p> |
| Polish (PL) | <p>Cooler Master gwarantuje, że urządzenie to jest wolne od wszelkich defektów materiałowych oraz w wykonaniu i oferuje dwu-letnią, ograniczoną gwarancję obejmującą od dnia zakupu. Proszę zachować paragon sprzedaży. Produkt ten jest przeznaczony wyłącznie do użytku w komputerach. Używanie tego urządzenia do innych celów, uniemożliwia gwarancję. Osoby nie zaznajomione z instalacją komputerowego hardware, winny poprosić o pomoc fachowca. Gwarancja pokrywa wyłącznie normalne użytkowanie. Defekty, lub uszkodzenia, wynikające z niewłaściwego użytkowania, przechowywania, lub użytkowania niezgodnego z przeznaczeniem, nie są winną Cooler Master i są wykluczone z gwarancji.</p> <p>Uwaga: Gwarancja jest anulowana, jeśli jakikś części lub identyfikatory zostaną zmienione lub usunięte.</p> <p>1. Wszystkie produkty OEM/w opakowaniach zbiorczych objęte są jednoczynną gwarancją o ograniczonym zakresie</p> <p>2. W przypadku sprzeczności warunków gwarancji pomiędzy krajem w którym dokonano zakupu a informacjami zawartymi w tej instrukcji, dokumentem ważniejszym jest gwarancja obowiązująca w kraju w którym dokonano zakupu.</p> <p>3. W przypadku zaistnienia usterki elementów elektronicznych lub potrzeby zakupu akcesoriów w czasie trwania okresu gwarancyjnego, prosimy udać się do sklepu, w którym dokonano zakupu.</p> |
| Portugal (PT) | <p>A Cooler Master garante que esse dispositivo não possui defeitos de material e de mão de obra e oferece uma garantia limitada de dois anos para os componentes do computador a partir da data da compra. Por favor guarde o recibo de compra em local seguro. Este produto é projetado para uso somente em computador. O uso deste dispositivo para qualquer outra finalidade anula a garantia. Se vocé não estiver familiarizado com instalação de equipamentos de computador, por favor providencie a assistência de um professional. A garantia oferecida cobre o uso normal. Defeitos ou danos resultantes de operação ou armazenagem inadequadas, uso indevido ou mau uso, acidente ou negligência, que não sejam provenientes de falhas da Cooler Master, estão excluídos da cobertura da garantia.</p> <p>Nota: a garantia será anulada caso sejam removidos ou alteradas etiquetas de identificação do produto ou de peças.</p> <p>1. Todos os produtos com embalagem conjunta/OEM têm um ano de garantia limitada</p> <p>2. Em caso de conflito entre a garantia fornecida pelo país do ponto de venda e a deste manual, a garantia do país do ponto de venda deve prevalecer.</p> <p>3. Em caso de mau funcionamento de componentes eletrônicos ou quando houver necessidade de compra de acessórios durante o período de garantia, por favor, retorne à loja onde o produto foi adquirido originalmente.</p> |
| Russian (RU) | <p>Компания Cooler Master гарантирует отсутствие дефектов материала и заводских дефектов устройства и предоставляет ограниченную гарантию на аппаратное обеспечение устройства сроком на два года со дня покупки. Обязательно сохраните документы, подтверждающие покупку. Это изделие предназначено только для использования в компьютере. При любом ином способе применения устройства эта гарантия не действительна. Если вы знаете, как устанавливать устройство в компьютер, обратитесь к специалисту. Данная гарантия распространяется только на нормальные условия эксплуатации. Гарантия не распространяется на дефекты или повреждения, которые возникли не по вине компании Cooler Master, а в результате неправильной эксплуатации, неправильного хранения или применения, а также в результате неправильного или небрежного обращения или случайного повреждения.</p> <p>Примечание. В случае</p> |