

# 毁灭者 K100

安装向导 ▶



©2008 Cooler Master Co., Ltd. All Right Reserved.  
All trademarks are registered to their respected owners.

# 毁灭者 K100

## 使用本产品前请仔细阅读以下资讯

**Ch** Cooler Master 保证本产品之材质及做工无瑕疵，并提供本产品二年之硬件有限保修服务，自购买日起，请把您的收据放在安全之处，以免 Cooler Master 要求您提供本证明。本产品专为电脑设计。一旦将本产品用于其它用途，则保修无效。若您不熟悉硬件安装程序，请寻求专家之协助。保修服务仅适用于正常使用下产生的故障。若本公司发现产品毁损之原因为滥用、改造、误用、疏忽、电压供应错误、空气及水污染意外和自然灾害，则保修无效。

注意：重贴或条形码遭毁损而无法辨识保修期限者，则不在此限内。

**en** Cooler Master guarantees that this product is free of defect in material and workmanship, and provides a two-year limited hardware warranty for the product commencing from the date of purchase. Please keep your receipt for proof of purchase. This product is designed for computer usage only. Using this device in any other capacity voids the warranty. If you are not familiar with computer hardware installation, please ask for professional assistance.

The warranty offered covers normal use. Defect or damage that result from improper operation, storage, misuse or abuse, accident or neglect, which are not the fault of Cooler Master, are exclude from warranty coverage.

Note: the warranty is voided by removal or alternation of product or parts identification labels.

## ■ 产品简介

### 规格

颜 色	黑色/银色
尺 寸	480(D) x 190(W) x 435(H)mm
重 量	净重: 6.3Kg 毛重: 7.4Kg
材 质	机身: SECC 面板: ABS&铁网
主 板 类 型	ATX, Micro-ATX
5.25"装置槽	3 (外置)
3.5" 装置槽	2 (外置); 5 (隐藏)
散 热 系 统	1x 120mm 前置蓝色LED风扇 1x 120mm 后置风扇 (选配) 1x 侧板导风罩
I/O 面 板	USBx2; 麦克风x1; 耳机x1; eSATAx1
支持电源规格	标准 ATX PS2

产品规格更改恕不另行通知

### 配件包

序号	图 片	名 称	数 量	功 能
1		6-32#手锁螺丝	4	锁PCI板卡
2		6-32#内外粗铜柱	9	锁主板
3		M3*5圆头平尾花齿	8	锁FDD
4		6-32#六角花齿螺丝	13	锁主板, 电源
5		M3手锁螺丝	8	锁5.25" 光驱
6		3.5" 免工具卡扣	3	锁3.5" 硬盘

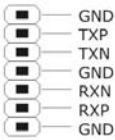
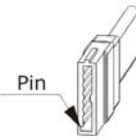
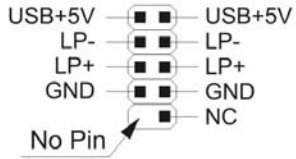

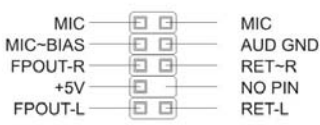

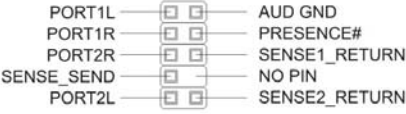
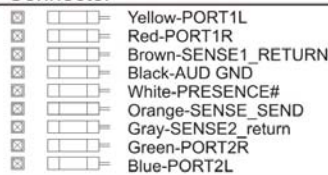
部件名称	有毒有害物质或元素					
	铅 (Pb)	汞 (Hg)	镉 (Cd)	六价铬 (Cr (VI))	多溴联苯 (PBB)	多溴二苯醚 (PBDE)
机壳	X	○	○	○	○	○
风扇	X	○	○	○	○	○
电子卡	X	○	○	○	○	○
线材	X	○	○	○	○	○
螺丝	X	○	○	○	○	○
包材	X	○	○	○	○	○

○ :表示该有毒有害物质在该部件所有均质材料中的含量均在SJ/T11363-2006标准规定的限量要求以下。  
X :表示该有毒有害物质至少在该部件的某一均质材料中的含量超出SJ/T11363-2006标准规定的限量要求。  
注:本产品95%的部件采用无毒无害的环保材料制造,含有有毒有害物质或元素的部件皆因全球技术发展水平限制而无法实现有毒有害物质或元素的替代。

# 毁灭者 K100

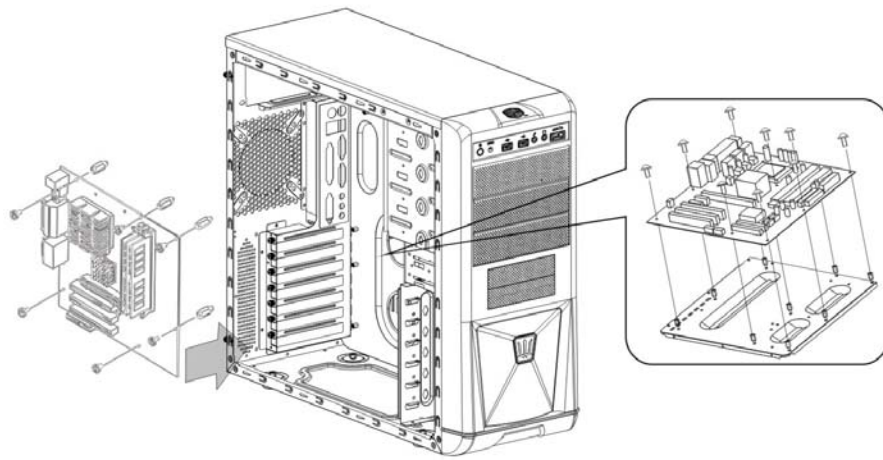
## ■ I/O 面板安装说明

- 请参考主板使用手册的USB2.0, eSATA, 声音插孔章节的图示。另外, 请选用以下标准USB2.0, SATA, 音箱接头, 避免损坏本产品。
- 下图为前面板I/O电缆的连接线图。
- 请勿将USB2.0线连接至IEEE1394a插孔, 否则将损坏机器。
- 一些主板的eSATA, USB2.0, 及音箱接头与下图不符, 安装前, 请参阅主板使用手册。

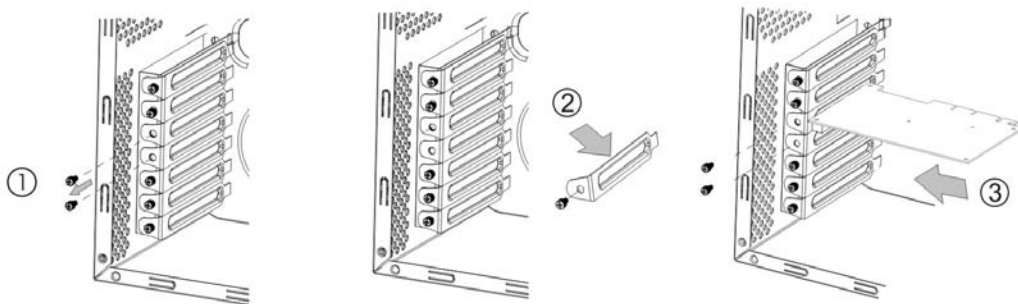
Motherboard	Cable
<b>Front panel eSATA connector</b> 	<b>eSATA connector</b> 
<b>Front panel USB connector</b> 	<b>USB connector</b> 
<b>AC'97</b> 	<b>AC'97 Connector</b> 
<b>Azalia (Intel High Definition Audio)</b> 	<b>HD Connector</b> 

## ■ 安装说明

### 1. 安装主板

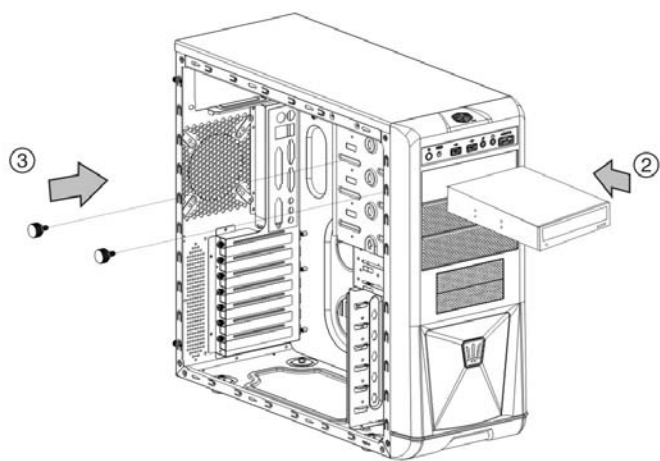
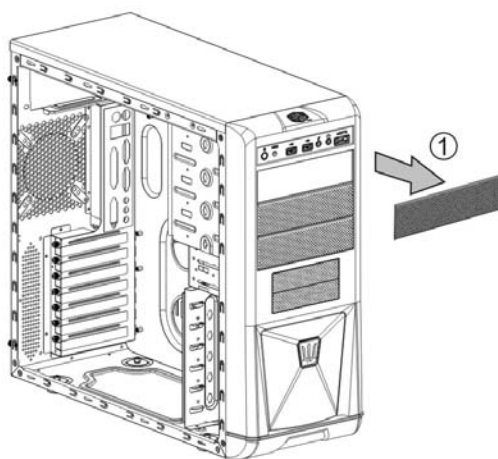


### 2. 安装 add-on 卡

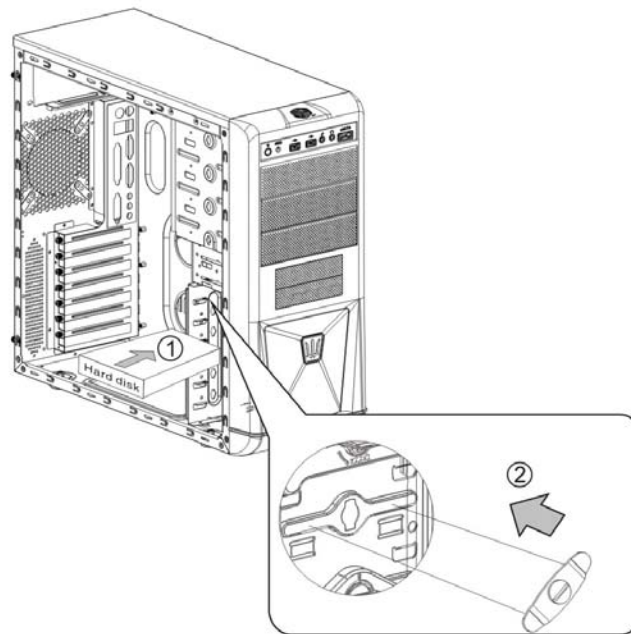


# 毁灭者 K100

## 3. 安装5.25" 设备



#### 4. 安装硬盘



#### 5. 安装电源

